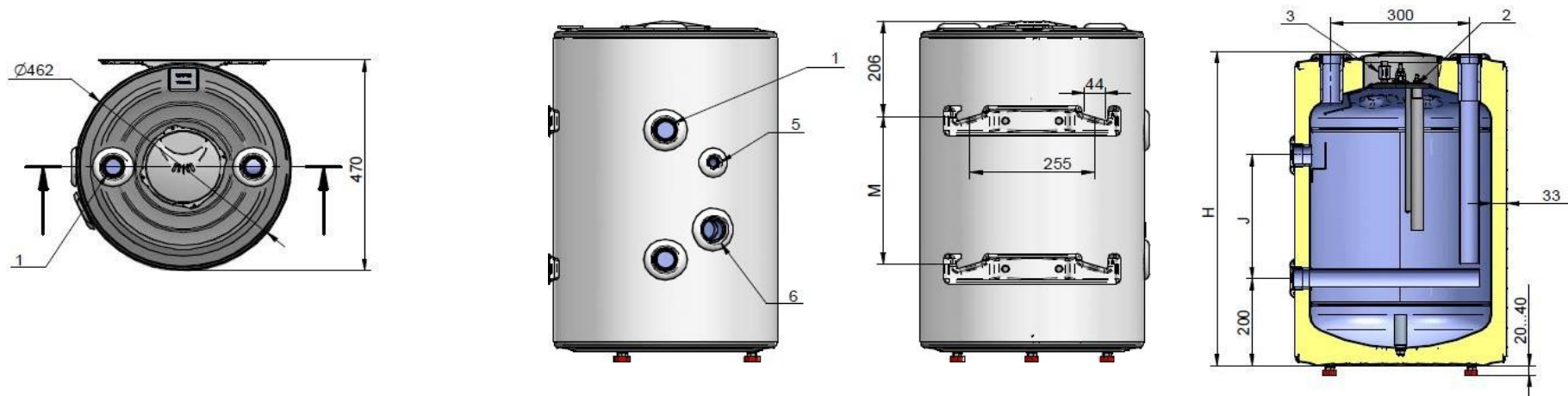


ELDOM BCE 60-80-120 (poziționare verticală și orizontală)		60	80	120
Modell		BCE 60 (R)	BCE 80 (R)	BCE 120 (R)
Volum	lit	60	80	120
Tonaj real	lit	64	75	116
Clasa de eficiență energetică		C	C	C
Pierderi de căldură permanentă	W	56	60	68
Presiunea nominală de lucru	Mpa	0,6	0,6	0,6
<b>Conexiuni</b>				
1: Tur		G1 1/4 F	G1 1/4 F	G1 1/4 F
2: Flanșă (anod)		da	da	da
3: Ventilator și supapă de închidere		G1/4	G1/4	G1/4
4: Anod suplimentar		da	da	da
5: Senzor de termoviziune (manșon de imersie)		G 1/2 F	G 1/2 F	G 1/2 F
6: Priză suplimentară		G1 1/2 F	G1 1/2 F	G1 1/2 F
<b>Mărimi</b>				
H	mm	730	825	1155
J	mm	280	375	715
M	mm	320	415	755
Grosime izolație	mm	33	33	33
Masa	kg	29	31,5	42



**Legenda:**

BCE = rezervor tampon emailat

R = adecvat pentru instalare orizontală (conexiuni pe partea dreaptă a rezervorului)